

По вопросам продаж и поддержки обращайтесь: mxk@nt-rt.ru || www.moxa.nt-rt.ru

Астана: +7(7172)727-132 Архангельск: (8182)63-90-72 Белгород: (4722)40-23-64 Брянск: (4832)59-03-52
Владивосток: (423)249-28-31 Волгоград: (844)278-03-48 Вологда: (8172)26-41-59 Воронеж: (473)204-51-73
Екатеринбург: (343)384-55-89 Иваново: (4932)77-34-06 Ижевск: (3412)26-03-58 Казань: (843)206-01-48
Калининград: (4012)72-03-81 Калуга: (4842)92-23-67 Кемерово: (3842)65-04-62 Киров: (8332)68-02-04
Краснодар: (861)203-40-90 Красноярск: (391)204-63-61 Курск: (4712)77-13-04 Липецк: (4742)52-20-81
Магнитогорск: (3519)55-03-13 Москва (495)268-04-70 Мурманск: (8152)59-64-93
Набережные Челны: (8552)20-53-41 Нижний Новгород: (831)429-08-12 Новокузнецк: (3843)20-46-81
Новосибирск: (383)227-86-73 Орел: (4862)44-53-42 Оренбург: (3532)37-68-04 Пенза: (8412)22-31-16
Пермь: (342)205-81-47 Ростов-на-Дону: (863)308-18-15 Рязань: (4912)46-61-64 Самара: (846)206-03-16
Санкт-Петербург: (812)309-46-40 Саратов: (845)249-38-78 Смоленск: (4812)29-41-54 Сочи: (862)225-72-31
Ставрополь: (8652)20-65-13 Тверь: (4822)63-31-35 Томск: (3822)98-41-53 Тула: (4872)74-02-29
Тюмень: (3452)66-21-18 Ульяновск: (8422)24-23-59 Уфа (347)229-48-12
Челябинск: (351)202-03-61 Череповец: (8202)49-02-64 Ярославль: (4852) 69-52-93

AWK-4121

Руководство по аппаратной части

MOXA®



ВНИМАНИЕ

Пожалуйста, соблюдайте меры предосторожности во избежание травм и летальных исходов.



ВНИМАНИЕ

Пожалуйста, соблюдайте меры предосторожности во избежание порчи Вашего имущества или самого устройства.



Примечание

Основная информация о данном устройстве указана в данном руководстве.

Комплект поставки

Устройство MOXA AWK-4121 поставляется в следующей комплектации. Если какой-либо из компонентов отсутствует или поврежден, пожалуйста, обратитесь к Вашему дилеру.

- AWK-4121
- 2 всенаправленные антенны (2/5 dBi, разъем N-type «папа», 2.4/5 ГГц)
- Комплект для настенного монтажа
- Ответная часть разъема питания
- Ответная часть разъема RJ45
- Металлическая заглушка для разъема M12 «мама» DI/O
- Металлическая заглушка для разъема RJ45
- Документация и ПО на CD
- Руководство по аппаратной установке
- Гарантийный талон



Примечание

Данный комплект поставляется со стандартной версией устройства AWK-4121. Комплект поставки для других версий может быть другим.

Установка

Прежде всего, убедитесь, что все компоненты, перечисленные в предыдущем разделе руководства, находятся в коробке. Кроме того, Вам потребуется ноутбук или ПК, оснащенный Ethernet-портом. AWK-4121 имеет IP-адрес, имя пользователя и пароль по умолчанию, которые потребуются Вам для подключения к устройству и его сброса.

IP-адрес по умолчанию: 192.168.127.253

Имя пользователя: admin

Пароль: root

Подробности об установке и настройке описаны в главе “Chapter2 Getting Started” в руководстве пользователя (AWK-4121 User’s Manual).

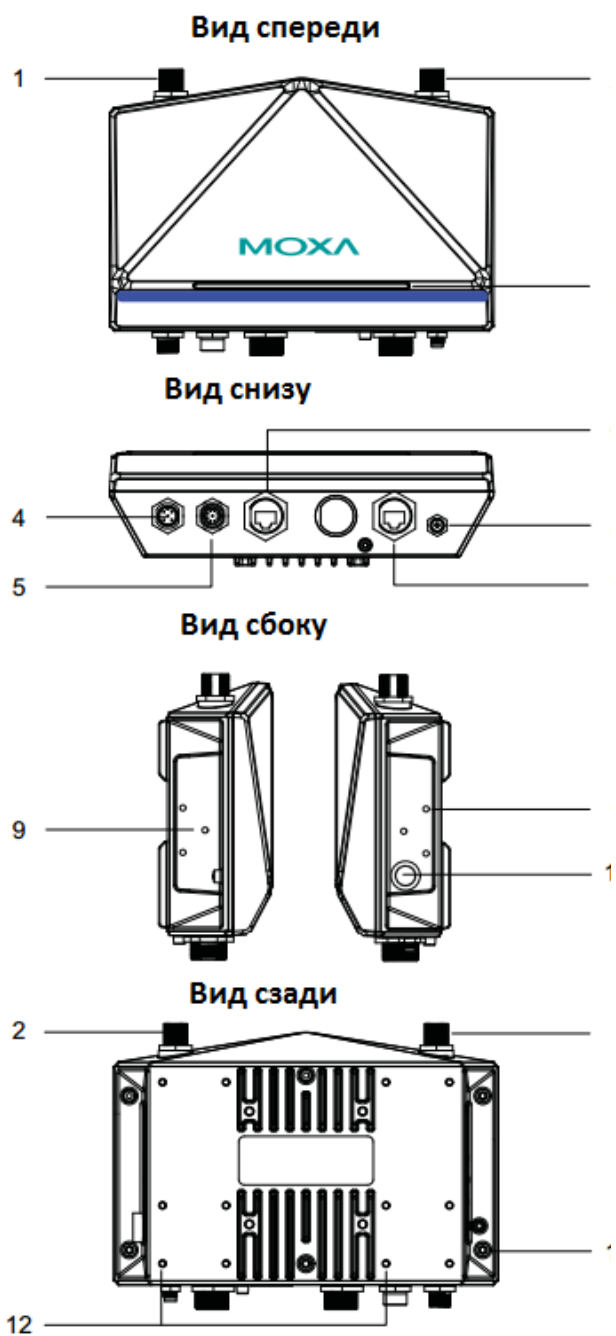


ВНИМАНИЕ

Из соображений безопасности настоятельно рекомендуется изменить имя пользователя и пароль, стоящие по умолчанию. Для этого выберите **Maintenance -> Password** и следуйте инструкциям на экране.

Чтобы изменения вступили в силу, сохраните их, затем нажмите **Restart -> Save** и снова **Restart**.

Внешний вид AWK-4121



1. Разъем для основной антенны
2. Разъем для дополнительной антенны
3. Светодиодные индикаторы PWR, FAULT, STATE, WLAN и LAN.
4. Разъем M12 A-coding для электропитания PWR1 and PWR2.
5. 8-контактный разъем M12 для DI/DO
6. Порт 10/100BaseT(X) RJ45
7. Консольный порт RS-232
8. Кнопка сброса
9. Винтовые отверстия для настенного монтажа
10. Водонепроницаемое вентиляционное отверстие
11. Винт заземления
12. Винтовые отверстия для монтажа на DIN-рейку

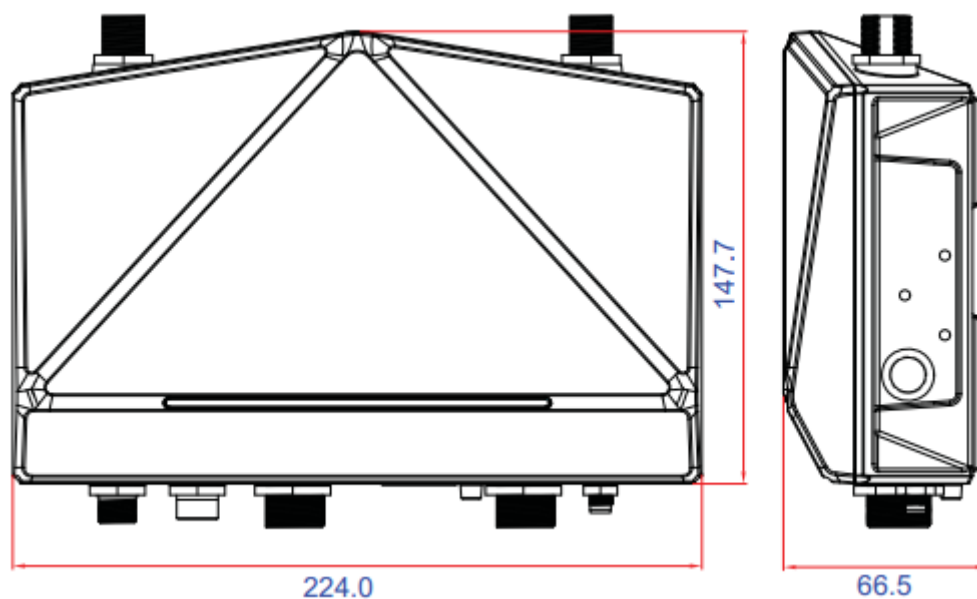


ВНИМАНИЕ

Пожалуйста, не открывайте и не снимайте заглушку с отверстия 10. Гарантия будет не действительна, если она будет удалена.

Все открытые разъемы, включая 1, 2, 4 – 8 должны быть плотно закрыты защитными заглушками тогда, когда они не используются.

Установочные размеры (в мм)



Установка антенн

AWK-4121 по умолчанию имеет две двухдиапазонные всенаправленные антенны. Прикрепите антенны так, как показано на рисунке ниже.



ШАГ 1: Возьмите антенну за металлический разъем N-type.

ШАГ 2: Закрутите разъем антенны N-type «папа» в разъем устройства AWK-4121 N-type «мама».



ВНИМАНИЕ

Не держитесь за прорезиненную пластину, когда вкручиваете антенну.



ВНИМАНИЕ

Используйте антенны правильно:

- Если AWK-4121 работает по стандарту IEEE 802.11b/g, используйте антенну 2.4 ГГц.
- Если по стандарту IEEE802.11a – антенну 5 ГГц.

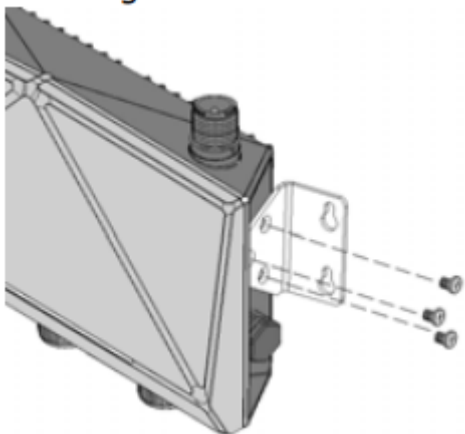
Убедитесь в том, что антенна установлена в безопасной зоне с защитой от воздействия молний и перенапряжений.

Настенная установка

В большинстве случаев настенный монтаж очень прост. Как монтировать AWK-4121 на стену, показано ниже.

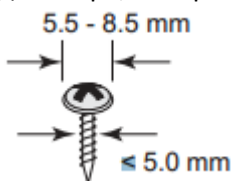
ШАГ 1:

Прикрепите кронштейн к устройству с помощью винтов M4, как показано на рисунке ниже.



ШАГ 2:

Монтаж AWK-4121 на стене требует использования 4 винтов. Используйте AWK-4121 с прикрепленным кронштейном в качестве ориентира для того, чтобы отметить правильное расположение 4 винтов на стене. Головки шурупов должны быть не более 5.5 – 8.5 мм в диаметре, а стержни – не более 5 мм, как показано на рисунке.



Не вкручивайте винты на всю длину – оставьте около 2 мм для того, чтобы обеспечить возможность перемещать устройство между головками винтов и стеной.

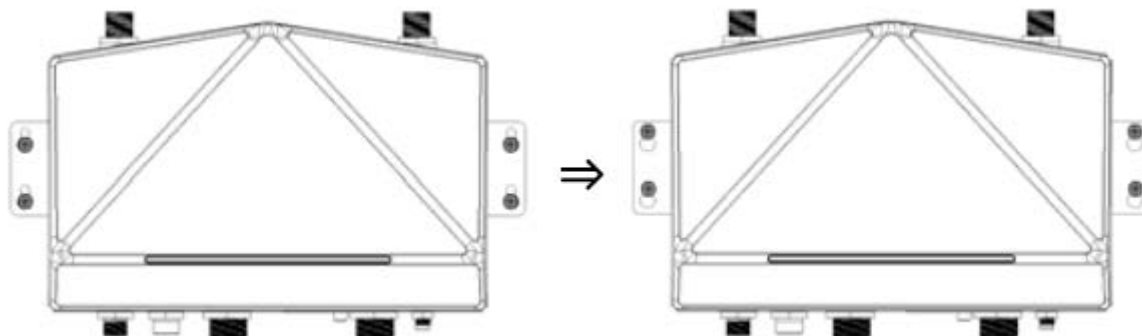


ВНИМАНИЕ

Мы можете проверить диаметр и размер головки винта, вставив его в отверстия на кронштейне прежде, чем начинать монтаж.

ШАГ 3:

После того, как Вы отметили места для винтов на стене, вкрутите 4 винта в отверстия на кронштейнах, а затем сдвиньте устройство вниз, как показано на рисунке справа. Затяните винты.



ВНИМАНИЕ

Чтобы избежать воздействия вибрации и ударов, Вы можете надежно установить устройство на стене с помощью 4 винтов, диаметр которых составляет 7 ~ 8 мм в диаметре.

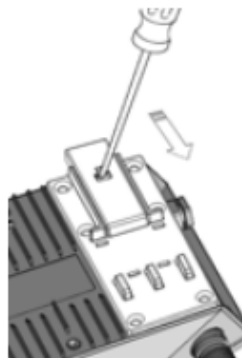
Установка на DIN-рейку (опционально)

Комплект монтажа на DIN-рейку, DK-DC50131, приобретается отдельно. Плотно прикрутите две части комплекта к устройству с помощью 12 винтов (по 6 винтов для каждого).

Монтаж

ШАГ 1:

Используйте утопленную кнопку на подпружиненном кронштейне для того, чтобы зафиксировать его.



ШАГ 2:

Вставьте верхнюю часть DIN-рейки в паз чуть ниже верхнего крючка монтажного комплекта. Прижмите AWK-4121 к DIN-рейке, пока крепление не встанет на место.



Демонтаж

ШАГ 1:

Начните извлекать два подпружиненных кронштейна снизу, пока они не зафиксируются в положении демонтажа.



ШАГ 2:

Понятие устройство на себя и вверх.



Требования к электропроводке



ВНИМАНИЕ

Соблюдайте предосторожность!

Перед установкой и/или подключением проводов к AWK-4121, убедитесь, что электропитание отсоединено.

Подсчитайте максимально возможный ток в электрических кабелях. Если ток превышает значение, допустимое для используемых кабелей, проводка может нагреться и нанести серьезный ущерб Вашему оборудованию.

Также обратите внимание на следующее:

- Не прокладывайте коммуникационные провода и провода питания рядом. Если все же есть необходимость в их пересечении, убедитесь, что кабели расположены перпендикулярно друг другу в точке пересечения.

ПРИМЕЧАНИЕ: Не прокладывайте кабели питания и сигнальные кабели в одном монтажном коробе. Чтобы избежать помех, провода с различными характеристиками сигнала необходимо прокладывать отдельно друг от друга.

- Основываясь на типе передаваемого сигнала, определите, какие провода необходимо прокладывать отдельно друг от друга. Провода с одинаковыми электрическими параметрами могут быть проложены рядом друг с другом.
- Прокладывайте отдельно друг от друга кабели входных и выходных сигналов.
- Рекомендуется, где это необходимо, помечать кабели всех устройств системы.

Заземление AWK-4121

Заземление и правильная электропроводка помогают существенно снизить воздействие электромагнитных помех (EMI) на коммутатор. Перед подключением коммутаторов обязательно обеспечьте их заземление через винт заземления.

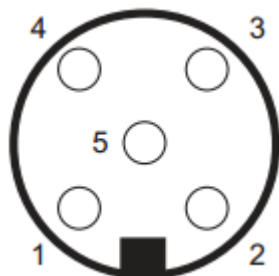


ВНИМАНИЕ

Данное устройство предназначено для установки на хорошо заземленную поверхность, такую как металлическая панель.

Подключение резервированных входов питания

Устройство AWK-4121 должно быть подключено к источнику PoE, соответствующему стандарту IEEE 802.3af или IEC60950. Когда AWK-4121 получает питание с помощью постоянного тока, разъем M12 A-coding на нижней панели устройства используется для двух резервированных входов. Назначение контактов указано ниже:



Контакт	Вход питания
1	V1+
2	V2+
3	V1-
4	V2-
5	GND



ВНИМАНИЕ

Данное устройство предназначено для эксплуатации с сертифицированным блоком питания с маркировкой “Class 2” или “LPS” и рабочим напряжением 12 ~ 48 В пост. тока, минимум 6 Вт (12 В/0.494 А ~ 48 В/0.121 А, 25°C).

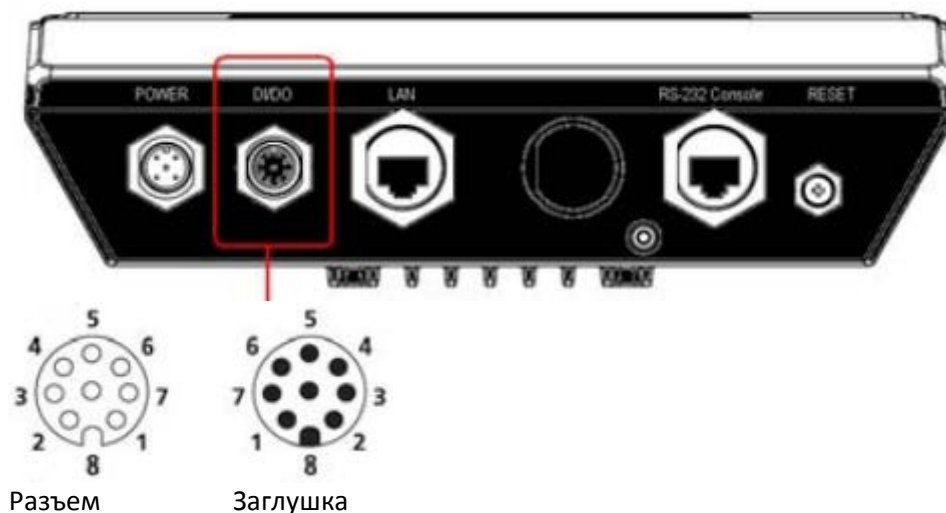
Подключение цифровых входов и аварийной сигнализации (цифровой выход)

Устройство AWK-4121 имеет два набора цифровых входов – DI1 и DI2. Каждый из них состоит из двух контактов 8-контактного разъема M12, расположенного на нижней панели AWK-4121. Эти

два входа могут быть соединены с цифровыми выходами сенсоров для контроля состояния оборудования на месте.

AWK-4121 имеет один релейный выход, состоящий из двух контактов клеммной колодки и находящийся на верхней панели устройства. Эти релейные контакты используются для обозначения настроенного пользователем события. Два провода, присоединенные к контактам реле, размыкаются, когда происходит событие. Если событие не происходит, контакты реле остаются замкнутыми.

Рекомендуется подключать цифровые входы и реле устройства к разъему M12A-8PMM-IP68.



Разъем	Сигнал
1	Реле
2	
3	DI1 I1
4	DI1 COM_1
5	DI2 I2
6	DI2 COM_2
7	Резервированные
8	

Подключение коммуникаций

Подключение Ethernet-портов 10/100BaseT(X)

Порты 10/100BaseT(X), расположенные на нижней панели AWK-4121, используются для подключения Ethernet-устройств. Ниже представлена схема назначения контактов для портов MDI (подключение устройств пользователя) и MDI-X (подключение коммутаторов/концентраторов).

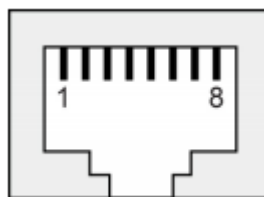
Назначение контактов MDI		Назначение контактов MDI-X		8-контактный разъем RJ45
Контакт	Назначение	Контакт	Назначение	
1	Tx+	1	Rx+	
2	Tx-	2	Rx-	
3	Rx+	3	Tx+	
6	Rx-	6	Tx-	

Подключение RS-232

Устройство AWK-4121 имеет один консольный порт RS-232 (8-контактный RJ45), расположенный на передней панели устройства. Используйте кабель RJ45-DB9 или RJ45-DB25 для подключения консольного порта устройства к COM-порту компьютера. В дальнейшем Вы сможете использовать консольную терминальную программу для настройки порта AWK-4121.

Назначение 10-контактного или 8-контактного разъема RJ45

10-контактный разъем	Сигнал	8-контактный разъем
1	-	
2	DSR	1
3	RTS	2
4	GND	3
5	TxD	4
6	RxD	5
7	DCD	6
8	CTS	7
9	DTR	8
10	-	-



Примечание:

1. Номера контактов разъем DB9, DB25 «папа» и «мама» написаны на самом разъеме. Однако, как правильно, цифры очень маленькие, и Вам придется использовать лупу.
2. Номера контактов 8-контактного и 10-контактного разъемов RJ45 (и портов), как правильно, не обозначены на разъеме (или порте). Обратитесь к назначению контактов выше, чтобы увидеть, как пронумерованы контакты в RJ45.

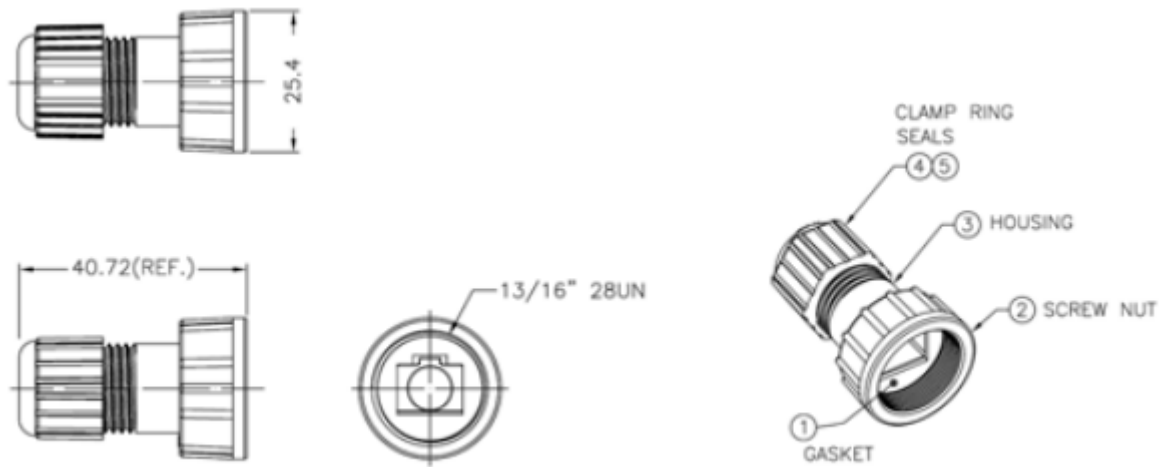


ВНИМАНИЕ

Для обеспечения подключения со степенью защиты IP68, необходимо использовать водонепроницаемый корпус в любых применениях в области коммуникации. Разъем со степенью защиты IP68, входящий в комплект поставки AWK-4121, будет необходим для решения этой задачи. Руководство по установке – ниже.

Водонепроницаемый разъем RJ45

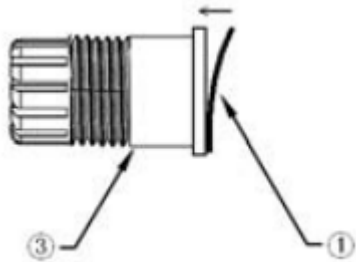
Размеры (в мм)



Установка

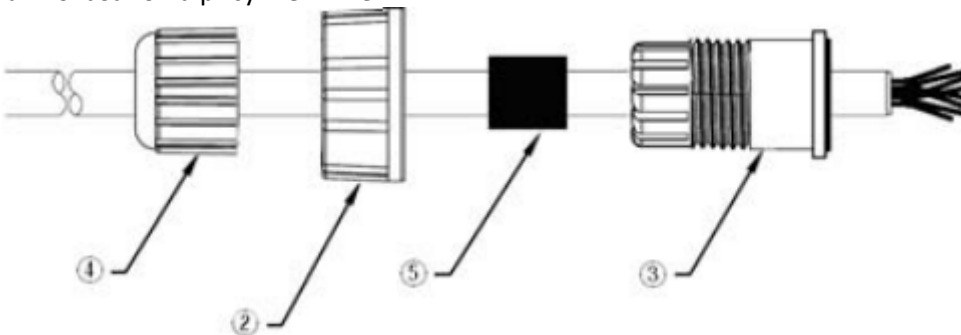
ШАГ 1:

Прикрепите уплотнитель ① к корпусу ③



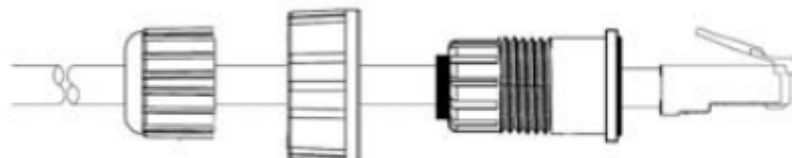
ШАГ 2:

Протяните кабель (например, CAT5e) через крепежное кольцо ④, гайку ②, пломбу ⑤ и корпус ③, как показано на рисунке ниже:



ШАГ 3:

Разъем RJ на кабеле необходимо обжать. Затем соберите пломбу и корпус (③ и ⑤).



ШАГ 4:

Плотно закрутите крепежное кольцо на корпусе и убедитесь в том, что разъем надежно закреплен.

Примечание: для более жесткого соединения, Вы можете подключить разъем RJ45 к устройству AWK-4121 до шага 4.

Светодиодные индикаторы

На передней панели устройства AWK-4121 расположены несколько светодиодных индикаторов, назначение которых описано в таблице ниже.

Индикатор	Цвет	Состояние	Описание
PWR	Зеленый	Включен	Питание подается (на вход 1, 2 или PoE).
		Выключен	Питание не подается.
FAULT	Красный	Мигает (медленно)	IP-адрес не может быть получен от DHCP-сервера (интервал – 1 с)
		Мигает (быстро)	Конфликт IP-адресов (интервал – 0.5 с)
		Выключен	Ошибки нет.
STATE	Зеленый /красный	Зеленый	ПО готово к работе
		Зеленый (мигает)	AWK-4121 был найден утилитой AWK Search Utility (интервал – 1 с)
		Красный	Ошибка загрузки
WLAN	Зеленый /желтый	Зеленый (включен)	Функция WLAN в режиме клиента (Client).
		Зеленый (мигает)	Передача данных по беспроводной сети выполняется в режиме клиента (Client).
		Желтый (включен)	Функция WLAN в режиме AP/Bridge.
		Желтый (мигает)	Передача данных по беспроводной сети выполняется в режиме AP/Bridge.
		Выключен	Беспроводная сеть не используется или не работает должным образом.
LAN	Желтый /зеленый	Желтый (включен)	Соединение порта «витая пара» 10 Мбит/с активно.
		Желтый (мигает)	Передача данных идет со скоростью 10 Мбит/с.
		Желтый (выключен)	Соединение порта «витая пара» 10 Мбит/с не активно.
		Зеленый (включен)	Соединение порта «витая пара» 100 Мбит/с активно.
		Зеленый (мигает)	Передача данных идет со скоростью 100 Мбит/с.
		Зеленый (выключен)	Соединение порта «витая пара» 100 Мбит/с не активно.

Спецификация

Интерфейс WLAN	
Стандарты	IEEE 802.11a/b/g для Wireless LAN IEEE 802.11i Wireless Security IEEE 802.3u 10/100BaseT(X) для Ethernet LAN IEEE 802.3af для Power-over-Ethernet IEEE 802.1D/w STP/RSTP
Модуляция и расширение спектра (типичные)	DSSS с DBPSK, DQPSK, CCK OFDM с BPSK, QPSK, 16QAM, 64QAM
Рабочие каналы (средняя частота)	EU: 2.412 ~ 2.472 ГГц (13 каналов) 5.18 ~ 5.24 ГГц (4 каналов)
Защита	64-битное и 128-битное шифрование WEP, WPA/WPA2 (IEEE 802.1X/ RADIUS, TKIP и AES)
Протоколы	Общие протоколы: Proxy ARP, DNS, HTTP, HTTPS, IP, ICMP, SNMP, TCP, UDP, RADIUS, SNMP, RTP Только протоколы AP: ARP, BOOTP, DHCP, STP/RSTP (IEEE 802.1D/w)
Скорость передачи данных	
802.11b	1, 2, 5.5, 11 Мбит/с
802.11a/g	6, 9, 12, 18, 24, 36, 48, 54 Мбит/с
Мощность передатчика (для версии 1.1)	
802.11b	Тип. 23±1.5 дБм при 1 ~ 11 Мбит/с
802.11g	Тип. 20±1.5 дБм при 6 ~ 24 Мбит/с, Тип. 19±1.5 дБм при 36 Мбит/с, Тип. 18±1.5 дБм при 48 Мбит/с, Тип. 17±1.5 дБм при 54 Мбит/с
802.11a	Тип. 18±1.5 дБм при 6 ~ 24 Мбит/с, Тип. 16±1.5 дБм при 36 ~ 48 Мбит/с, Тип. 15±1.5 дБм при 54 Мбит/с
Чувствительность приемника (для версии 1.1)	
802.11b	-97 дБм при 1 Мбит/с, -94 дБм при 2 Мбит/с, -92 дБм при 5.5 Мбит/с, -90 дБм при 11 Мбит/с
802.11g	-93 дБм при 6 Мбит/с, -91 дБм при 9 Мбит/с, -90 дБм при 12 Мбит/с, -88 дБм при 18 Мбит/с, -84 дБм при 24 Мбит/с, -80 дБм при 36 Мбит/с, -76 дБм при 48 Мбит/с, -74 дБм при 54 Мбит/с
802.11a	-90 дБм при 6 Мбит/с, -89 дБм при 9 Мбит/с, -89 дБм при 12 Мбит/с, -85 дБм при 18 Мбит/с, -83 дБм при 24 Мбит/с, -79 дБм при 36 Мбит/с, -75 дБм при 48 Мбит/с, -74 дБм при 54 Мбит/с
Мощность передатчика (для версии 1.0)	
802.11b	Тип. 18±1.5 дБм при 1 ~ 11 Мбит/с
802.11g	Тип. 18±1.5 дБм при 6 ~ 24 Мбит/с, Тип. 16±1.5 дБм при 36 ~ 48 Мбит/с, Тип. 15±1.5 дБм при 54 Мбит/с
802.11a	Тип. 16±1.5 дБм при 6 ~ 24 Мбит/с, Тип. 14±1.5 дБм при 36 ~ 48 Мбит/с, Тип. 13±1.5 дБм при 54 Мбит/с

Чувствительность приемника (для версии 1.0)	
802.11b	-92 дБм при 1 Мбит/с, -90 дБм при 2 Мбит/с, -88 дБм при 5.5 Мбит/с, -84 дБм при 11 Мбит/с
802.11g	-87 дБм при 6 Мбит/с, -86 дБм при 9 Мбит/с, -85 дБм при 12 Мбит/с, -82 дБм при 18 Мбит/с, -80 дБм при 24 Мбит/с, -76 дБм при 36 Мбит/с, -72 дБм при 48 Мбит/с, -70 дБм при 54 Мбит/с
802.11a	-87 дБм при 6 Мбит/с, -86 дБм при 9 Мбит/с, -85 дБм при 12 Мбит/с, -82 дБм при 18 Мбит/с, -80 дБм при 24 Мбит/с, -76 дБм при 36 Мбит/с, -72 дБм при 48 Мбит/с, -70 дБм при 54 Мбит/с
Интерфейс	
Антенна по умолчанию	2 двухдиапазонные всенаправленные антенны, 5 dBi при 2.4 ГГц, 2 dBi при 5 ГГц
Разъем антенны	N-type «папа»
Разъемы DI/DO	8-контактный разъем M12
Аварийная сигнализация	1 релейный выход (1 А при 24 В пост. тока)
Цифровой вход	2 изолированных входа +3 ~ -30 В для лог. "0" (выкл) +13 ~ +30 В для лог. "1" (вкл) Макс. входящий ток: 8 мА
Консольный порт	RS-232 (водонепроницаемый разъем RJ45)
Порт LAN	10/100BaseT(X), функция auto-negotiation
Светодиодные индикаторы	PWR, FAULT, STATE, WLAN и LAN
Питание	
Входное напряжение	48 В пост. тока PoE (IEEE 802.3af) или 12 ~ 48 В пост. тока, два резервированных входа питания пост. тока
Входной ток	0.494 - 0.121 А (при 12 – 48 В пост. тока)
Входной ток при 24 В пост.тока	0.3 А
Защита от перенапряжения	1.6 А
Защита от неправильной полярности	Есть
Механические особенности	
Корпус	Алюминий, защита IP68
Размеры, мм	224 x 147.7 x 66.5
Вес, г	1500
Монтаж	Настенный, на DIN-рейку (опционально)
Окружающая среда	
Рабочая температура	Стандартные модели: 0 ~ 60°C Модели с расширенным диапазоном температур: -40 ~ 75°C
Температура хранения	-40 ~ 85°C
Относительная влажность	5 ~ 95%
Сертификаты (*пожалуйста, посетите сайт Moха для уточнения списка сертификатов)	
Безопасность	EN 60950-1, UL60950-1
Радиочастоты	EN 300 328, EN 301 893, DSPR(Japan)
Электромагнитная совместимость (EMC)	FCC Part 15 Subpart B Class B, EN 55022/55024
Экология/соответствие EMC	EN 50155, EN 50121-1/4
Гарантия	5 лет



ВНИМАНИЕ

AWK-4121 не является переносным мобильным устройством и должен быть расположен на расстоянии не менее 20 см от тела человека.

AWK-4121 не предназначен для использования широкой общественностью. Для настройки безопасной беспроводной сети требуется специально обученный технический специалист.

По вопросам продаж и поддержки обращайтесь: mxk@nt-rt.ru || www.moxa.nt-rt.ru

Астана: +7(7172)727-132 Архангельск: (8182)63-90-72 Белгород: (4722)40-23-64 Брянск: (4832)59-03-52
Владивосток: (423)249-28-31 Волгоград: (844)278-03-48 Вологда: (8172)26-41-59 Воронеж: (473)204-51-73
Екатеринбург: (343)384-55-89 Иваново: (4932)77-34-06 Ижевск: (3412)26-03-58 Казань: (843)206-01-48
Калининград: (4012)72-03-81 Калуга: (4842)92-23-67 Кемерово: (3842)65-04-62 Киров: (8332)68-02-04
Краснодар: (861)203-40-90 Красноярск: (391)204-63-61 Курск: (4712)77-13-04 Липецк: (4742)52-20-81
Магнитогорск: (3519)55-03-13 Москва (495)268-04-70 Мурманск: (8152)59-64-93
Набережные Челны: (8552)20-53-41 Нижний Новгород: (831)429-08-12 Новокузнецк: (3843)20-46-81
Новосибирск: (383)227-86-73 Орел: (4862)44-53-42 Оренбург: (3532)37-68-04 Пенза: (8412)22-31-16
Пермь: (342)205-81-47 Ростов-на-Дону: (863)308-18-15 Рязань: (4912)46-61-64 Самара: (846)206-03-16
Санкт-Петербург: (812)309-46-40 Саратов: (845)249-38-78 Смоленск: (4812)29-41-54 Сочи: (862)225-72-31
Ставрополь: (8652)20-65-13 Тверь: (4822)63-31-35 Томск: (3822)98-41-53 Тула: (4872)74-02-29
Тюмень: (3452)66-21-18 Ульяновск: (8422)24-23-59 Уфа (347)229-48-12
Челябинск: (351)202-03-61 Череповец: (8202)49-02-64 Ярославль: (4852) 69-52-93