

По вопросам продаж и поддержки обращайтесь:

mxk@nt-rt.ru || www.moxa.nt-rt.ru

Астана: +7(7172)727-132 Архангельск: (8182)63-90-72

Белгород: (4722)40-23-64 Брянск: (4832)59-03-52 Владивосток: (423)249-28-31 Волгоград: (844)278-03-48

Вологда: (8172)26-41-59 Воронеж: (473)204-51-73 Екатеринбург: (343)384-55-89 Иваново: (4932)77-34-06

Ижевск: (3412)26-03-58 Казань: (843)206-01-48 Калининград: (4012)72-03-81 Калуга: (4842)92-23-67

Кемерово: (3842)65-04-62 Киров: (8332)68-02-04 Краснодар: (861)203-40-90 Красноярск: (391)204-63-61 Курск: (4712)77-13-04

Липецк: (4742)52-20-81 Магнитогорск: (3519)55-03-13 Москва (495)268-04-70 Мурманск: (8152)59-64-93 Набережные Челны:

(8552)20-53-41 Нижний Новгород: (831)429-08-12 Новокузнецк: (3843)20-46-81 Новосибирск: (383)227-86-73

Орел: (4862)44-53-42 Оренбург: (3532)37-68-04 Пенза: (8412)22-31-16 Пермь: (342)205-81-47 Ростов-на-Дону: (863)308-18-15

Рязань: (4912)46-61-64 Самара: (846)206-03-16 Санкт-Петербург: (812)309-46-40 Саратов: (845)249-38-78

Смоленск: (4812)29-41-54 Сочи: (862)225-72-31 Ставрополь: (8652)20-65-13 Тверь: (4822)63-31-35 Томск: (3822)98-41-53

Тула: (4872)74-02-29 Тюмень: (3452)66-21-18 Ульяновск: (8422)24-23-59 Уфа (347)229-48-12 Челябинск: (351)202-03-61

Череповец: (8202)49-02-64 Ярославль: (4852) 69-52-93

MOXA®

Серия NPort 5200

Краткое руководство по установке

1. Обзор

Устройства серии NPort 5200 – это компактные коммуникационные устройства, предоставляющие возможность управления приборами с последовательным интерфейсом RS-232 (NPort 5210/5230/5210-T/5230-T) и RS-422/485 (NPort 5230/5232/5232I/5230-T/5232-T/5232I-T) по сетям Ethernet TCP/IP.

Примечание:

Знаком “-Т” отмечены модели с возможностью работы в расширенном температурном диапазоне - 40 ~ +75 С.

2. Комплект поставки

Перед началом работы с NPort 5200 убедитесь, что комплект поставки включает следующие компоненты:

- Сервер серии NPort 5200
- CD с документацией и ПО
- Краткое руководство по установке NPort 5200

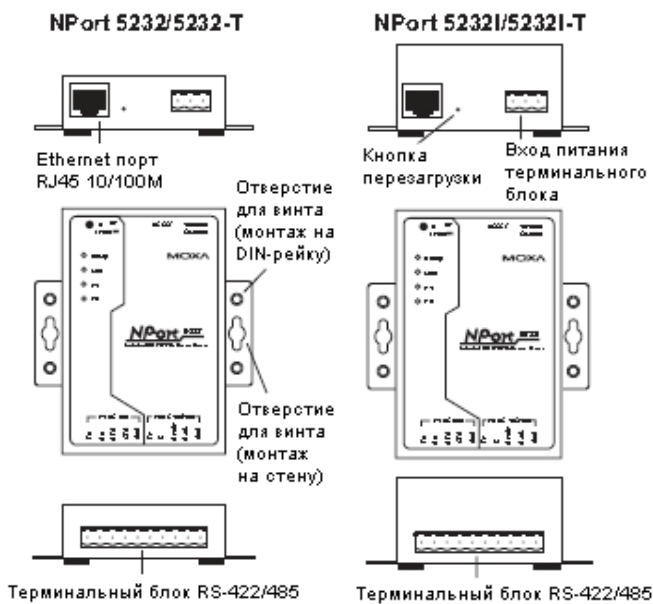
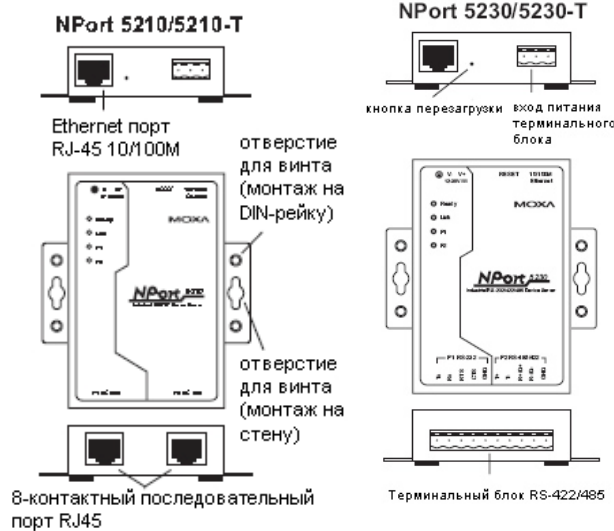
Опционально:

- DK-35A Крепеж для DIN-рейки (35 мм)
- CBL-RJ45M9-150 Кабель RJ45 (8-контактный) – DB9 («папа»), 150 см
- CBL-RJ45F9-150 Кабель RJ45 (8-контактный) – DB9 («мама»), 150 см
- CBL-RJ45M25-150 Кабель RJ45 (8-контактный) – DB25 («папа»), 150 см
- CBL-RJ45F25-150 Кабель RJ45 (8-контактный) – DB25 («мама»), 150 см
- Компактный адаптер питания или источник питания для DIN-рейки

Сообщите своему торговому представителю, если какой-либо элемент отсутствует или поврежден.

3. Описание аппаратной части

Устройства серии NPort 5200 используются для управления устройствами с интерфейсом RS-232/422/485. NPort 5210/5210-T имеет два 8-контактных порта RJ45, оба для интерфейса RS-232. NPort 5230/5230-T имеет один 10-контактный терминальный блок, в котором 5 контактов используется для порта RS-232, а другие 5 – для RS-422/485. NPort 5232/5232I/5232-T/5232I-T имеет один 10-контактный терминальный блок, в котором 5 контактов используется для одного порта RS-422/485, и 5 – для другого порта RS-422/485.



Кнопка перезагрузки (Reset Button) – *нажмите и удерживайте кнопку 5 сек. для загрузки настроек по умолчанию*: Чтобы нажать на кнопку перезагрузки, используйте тонкий предмет. После нажатия светодиодный индикатор Ready будет мигать. Как только индикатор перестанет мигать (примерно через 5 сек.), настройки по умолчанию будут загружены. После этого отпустите кнопку перезагрузки.

Светодиодные индикаторы NPort 5200 (расположены на верхней панели)

Индикатор	Цвет	Функция
Ready	красный	Горит: питание включено и NPort 5200 загружается. Мигает: конфликт IP-адреса, некорректный ответ сервера DHCP или BOOTP.
	зеленый	Горит: питание включено и NPort работает нормально. Мигает: функция Location утилиты NPort Administrator указывает на расположение сервера.
	выключен	Питание отключено или сбой в питании.
Ethernet	оранжевый	Соединение Ethernet 10 Мбит/сек.
	зеленый	Соединение Ethernet 100 Мбит/сек.
	выключен	Ethernet-кабель отключен или неисправен.
P1, P2	оранжевый	Последовательный порт принимает данные.
	зеленый	Последовательный порт передает данные.
	выключен	Последовательный порт не передает и не принимает данные.

4. Установка устройства

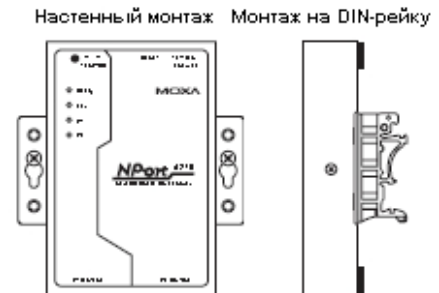
ШАГ 1: Подключите NPort 5200 к адаптеру питания. Соедините линию питания 12-30 В постоянного тока или источник питания DIN-рейки с терминальным блоком NPort 5200.

ШАГ 2: Подключите NPort 5200 к сети. Для подключения к сетевому концентратору или коммутатору используйте стандартный «прямой» Ethernet-кабель. Если NPort 5200 может быть подключен напрямую к компьютеру через Ethernet-порт, то используйте для соединения «перекрёстный» Ethernet-кабель.

ШАГ 3: Соедините последовательный порт NPort 5200 с устройством, имеющим последовательный интерфейс.

ШАГ 4: Возможные варианты монтажа

NPort 5200 может быть помещен на рабочий стол или любую другую горизонтальную поверхность. Кроме этого, он может быть установлен на DIN-рейку или на стену, как показано на рисунках.



5. Установка программного обеспечения.

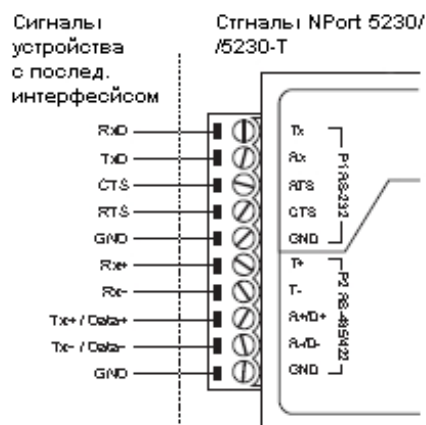
Для установки пакета программного обеспечения NPort Administrator вставьте диск с документацией и ПО (**Document & Software CD**) в дисковод CD-ROM. В открывшемся окне установки нажмите кнопку **Installation** и следуйте инструкциям на экране.

Для дополнительной информации о ПО **NPort Administration Suite** нажмите кнопку **Documents** и выберите "NPort 5200 Series User's Guide", чтобы открыть pdf-версию руководства пользователя.

Диск также содержит бесплатную программу **The PComm Lite**. Установите ее для первоначальной настройки IP-адреса с помощью консоли.

6. Схемы расположения выводов и подключения кабелей NPort 5230/5230-T

Расположение выводов терминального блока.



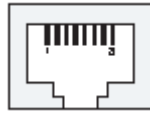
Примечание:

Устройства NPort 5232/5232i/5232-T/5232i-T имеют два порта RS-422/485. Расположение выводов у них такое же, как и у NPort 5230/5230-T. Для дополнительной информации обратитесь к руководству пользователя "NPort 5200 Series User's Manual"

7. Схемы расположения выводов и подключения кабелей NPort 5210/5210-T

Контакты RJ45 (8-контактный)

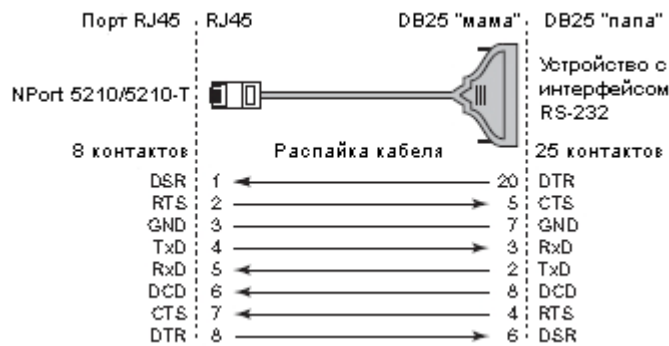
Контакт	Сигнал
1	DSR
2	RTS
3	GND
4	TxD
5	RxD
6	DCD
7	CTS
8	DTR



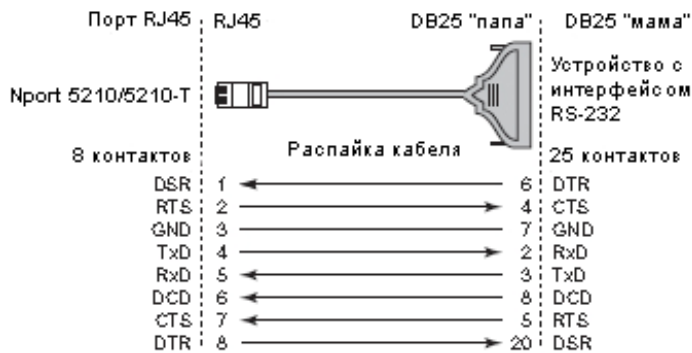
Подключение кабелей (RS-232)

Опционально доступны четыре кабеля, которые могут использоваться для подключения устройств с последовательным интерфейсом RS-232 к NPort 5210/5210-T. Ниже приведены схемы подключения каждого из четырех кабелей.

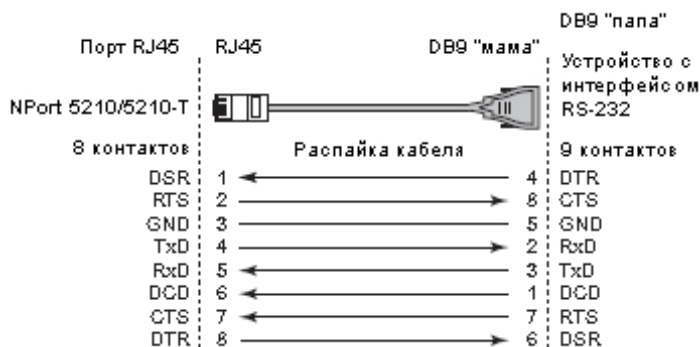
RJ45 (8-контактный) – DB25 «мама» (Название кабеля: CBL-RJ45F25-150)



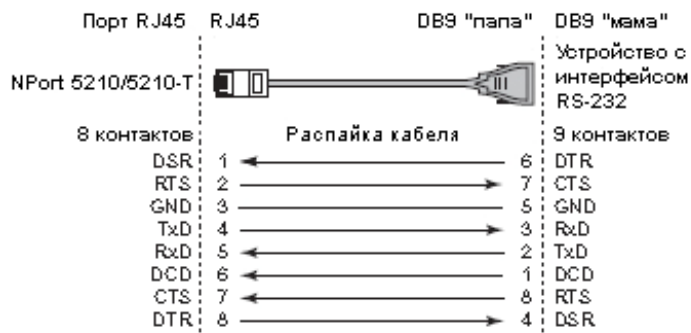
RJ45 (8-контактный) – DB25 «папа» (Название кабеля: CBL-RJ45M25-150)



RJ45 (8-контактный) – DB9 «мама» (Название кабеля: CBL-RJ45F9-150)



RJ45 (8-контактный) – DB9 «папа» (Название кабеля: CBL-RJ45M9-150)



8. Технические спецификации

Требования к питанию

NPort 5210/5210-T:	От 12 до 48 В постоянного тока, до 305 мА при 12 В
NPort 5230/5230-T:	От 12 до 48 В постоянного тока, до 305 мА при 12 В
NPort 5232/5232-T:	От 12 до 48 В постоянного тока, до 359,6 мА при 12 В
NPort 5232I/5232I-T:	От 12 до 48 В постоянного тока, до 509,4 мА при 12 В

Рабочая температура

От 0 до 55 °С для стандартных моделей
От -40 до 75 °С для моделей с расширенным температурным режимом "-Т"

Относительная влажность

От 5 до 95%

Габаритные размеры (Ш x Д x В)

NPort 5210/5230/5232/ 5210-T/5230-T/5232-T (включая ушки)	90 x 100,4 x 22 мм
NPort 5210/5230/5232/ 5210-T/5230-T/5232-T (не включая ушки)	67 x 100,4 x 35 мм
NPort 5232I/5232I-T (включая ушки)	90 x 100,4 x 35 мм
NPort 5232I/5232I-T (не включая ушки)	67 x 100,4 x 35 мм

Защита от импульсных помех

15 КВ для последовательного порта

Магнитная изоляция

1,5 КВ для Ethernet

Защита линий питания

4 КВ пробой (EFT), EN-61000-4-4
2 КВ перенапряжение, EN61000-4-5

Сертификаты

FCC Class A, CE Class A, UL, CUL, TÜV

По вопросам продаж и поддержки обращайтесь:

mxk@nt-rt.ru || www.moxa.nt-rt.ru

Астана: +7(7172)727-132 Архангельск: (8182)63-90-72

Белгород: (4722)40-23-64 Брянск: (4832)59-03-52 Владивосток: (423)249-28-31 Волгоград: (844)278-03-48

Вологда: (8172)26-41-59 Воронеж: (473)204-51-73 Екатеринбург: (343)384-55-89 Иваново: (4932)77-34-06

Ижевск: (3412)26-03-58 Казань: (843)206-01-48 Калининград: (4012)72-03-81 Калуга: (4842)92-23-67

Кемерово: (3842)65-04-62 Киров: (8332)68-02-04 Краснодар: (861)203-40-90 Красноярск: (391)204-63-61 Курск: (4712)77-13-04

Липецк: (4742)52-20-81 Магнитогорск: (3519)55-03-13 Москва (495)268-04-70 Мурманск: (8152)59-64-93 Набережные Челны:

(8552)20-53-41 Нижний Новгород: (831)429-08-12 Новокузнецк: (3843)20-46-81 Новосибирск: (383)227-86-73

Орел: (4862)44-53-42 Оренбург: (3532)37-68-04 Пенза: (8412)22-31-16 Пермь: (342)205-81-47 Ростов-на-Дону: (863)308-18-15

Рязань: (4912)46-61-64 Самара: (846)206-03-16 Санкт-Петербург: (812)309-46-40 Саратов: (845)249-38-78

Смоленск: (4812)29-41-54 Сочи: (862)225-72-31 Ставрополь: (8652)20-65-13 Тверь: (4822)63-31-35 Томск: (3822)98-41-53

Тула: (4872)74-02-29 Тюмень: (3452)66-21-18 Ульяновск: (8422)24-23-59 Уфа (347)229-48-12 Челябинск: (351)202-03-61

Череповец: (8202)49-02-64 Ярославль: (4852) 69-52-93